

ネオクール電気配線図

3φ 200V

ディスコンスイッチ

リモコン

ネオクール本体

リモコン

シングルバー

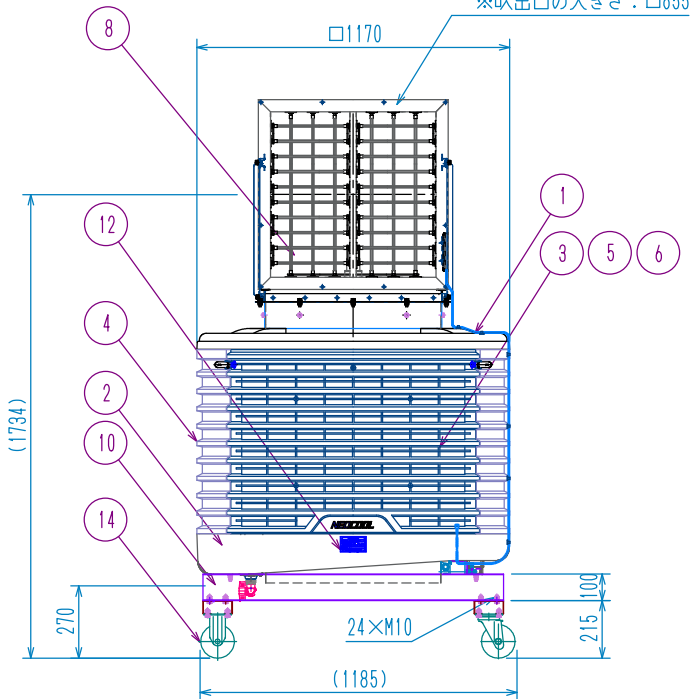
ファンモーター

ポンプ

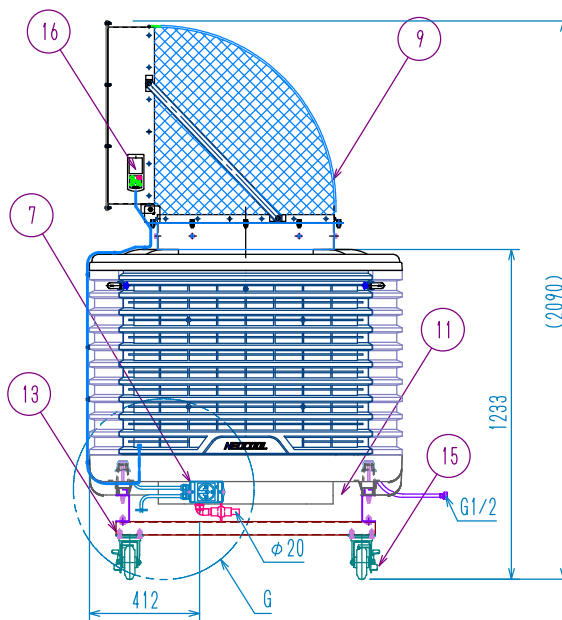
ポンプ発生器

電磁弁

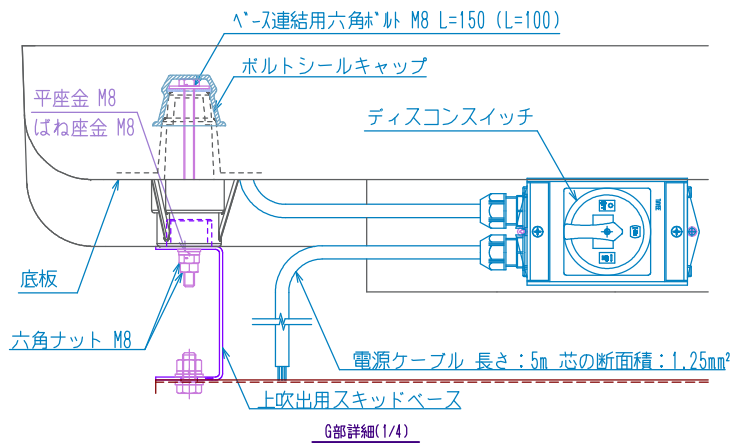
※吹出口の大きさ：□655



B矢視図



A矢視図



仕様

電源	3φ 200/200/220V	周波数	50/60/60 Hz
定格電流	5 A	消費電力	1.1 kW
ファンモーター入力周波数	50 Hz (高速) / 30 Hz (低速)		
回転数	1430 min ⁻¹ (高速) / 790 min ⁻¹ (低速)		
風量	210 (高速)		
m ³ /min / Pa	120 (低速)		
ポンプ吐出量	20 l/min	補給水量(最大)	100 l/h
乾燥重量	135 kg		
運転重量	175 kg		
室外騒音	71 dB (高速) / 57 dB (低速)		
冷却効率	80 %		

各静圧における風量 (m³/min)

静圧	0 Pa	50 Pa	100 Pa	150 Pa
高速	210	190	160	95
低速	120	45		

16	リモコン	
15	自在型キャスター	φ125(ストッパー付)
14	固定型キャスター	φ125
13	キャスター固定部材	溶融亜鉛処理鋼板 t1.6
12	銘板	アルミニウム 貼り銘板
11	給水フレキシブルパイプ	-
10	排水配管セット	ポリ塩化ビニル
9	上吹出用エルボ	キャンバス
8	オートシングルバー	ケブラー:FRP ルーバー:アルミニウム
7	ディスコンスイッチ	-
6	サラネット	-
5	冷却エレメント	セルロース
4	支柱	P.P
3	ルーバーパネル	P.P
2	底板	P.P
1	上方向吹出用天板	P.P
NO.	品名	材料

尺	1/20	製図	設計	検図	承認	名	NC-24UM1RC
	2014.07.15	山坂	山坂	山坂	山坂	称	ネオクール 一方向吹出形

株式会社 鎌倉製作所

図番 MM-00040