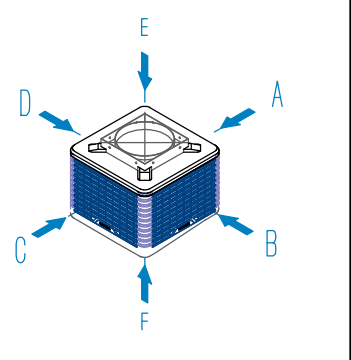
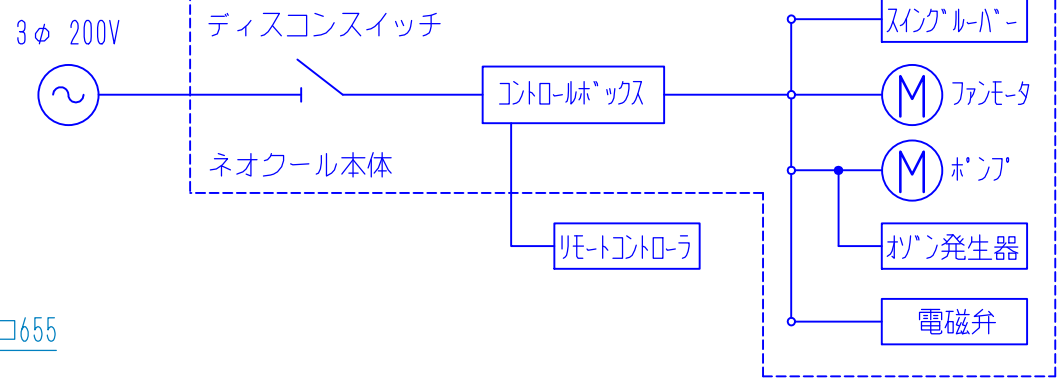


図番



ネオクール電気配線図



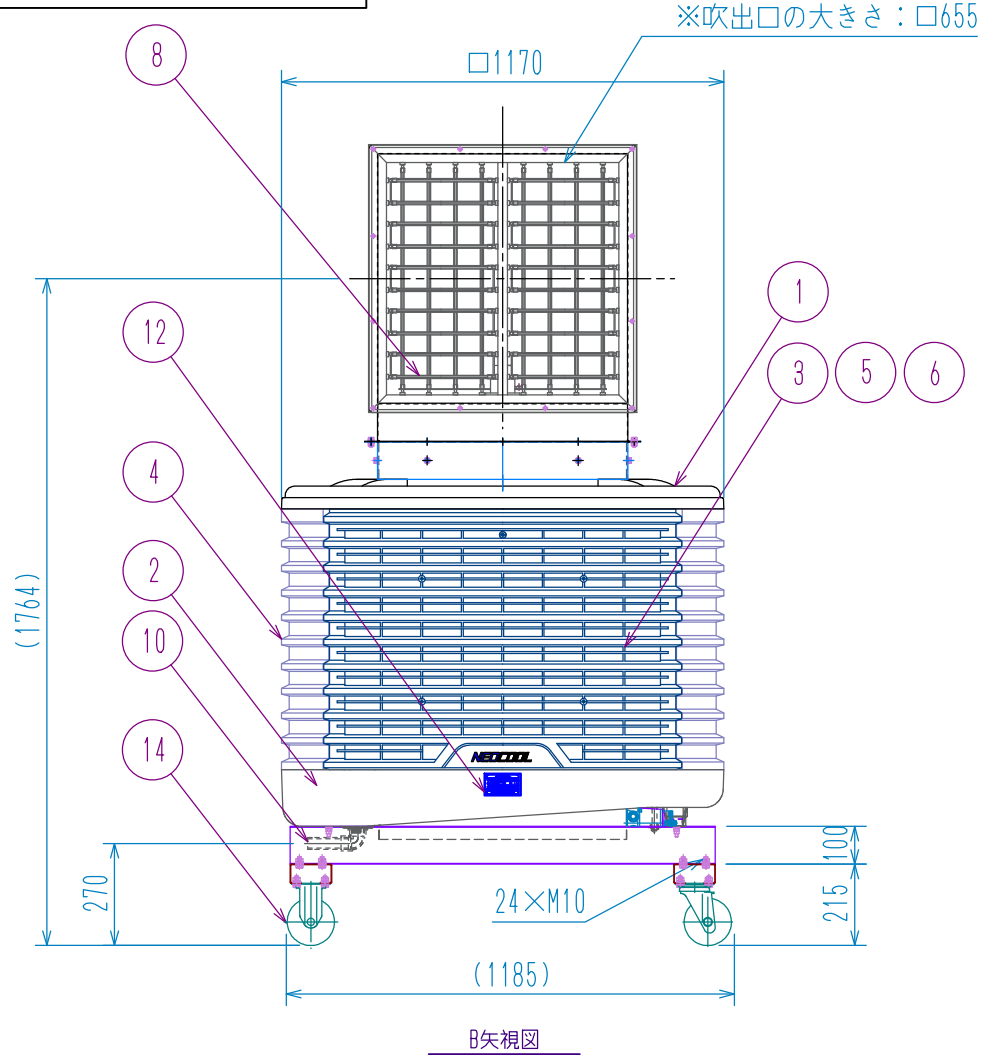
仕様

電源	3φ 200/220V	周波数	50/60 Hz
定格電流	5 A	消費電力	1.1 kW
ファン入力周波数	50 Hz (高速) / 30 Hz (低速)		
回転数	1430 min ⁻¹ (高速) / 790 min ⁻¹ (低速)		
風量 m ³ /min / Pa	210 (高速) 120 (低速)		
ポンプ吐出量	20 l/min	補給水量(最大)	100 l/h
乾燥重量	141	kg	
運転重量	181	kg	
室外騒音	71 dB (高速) / 57 dB (低速)		
冷却効率	80	%	

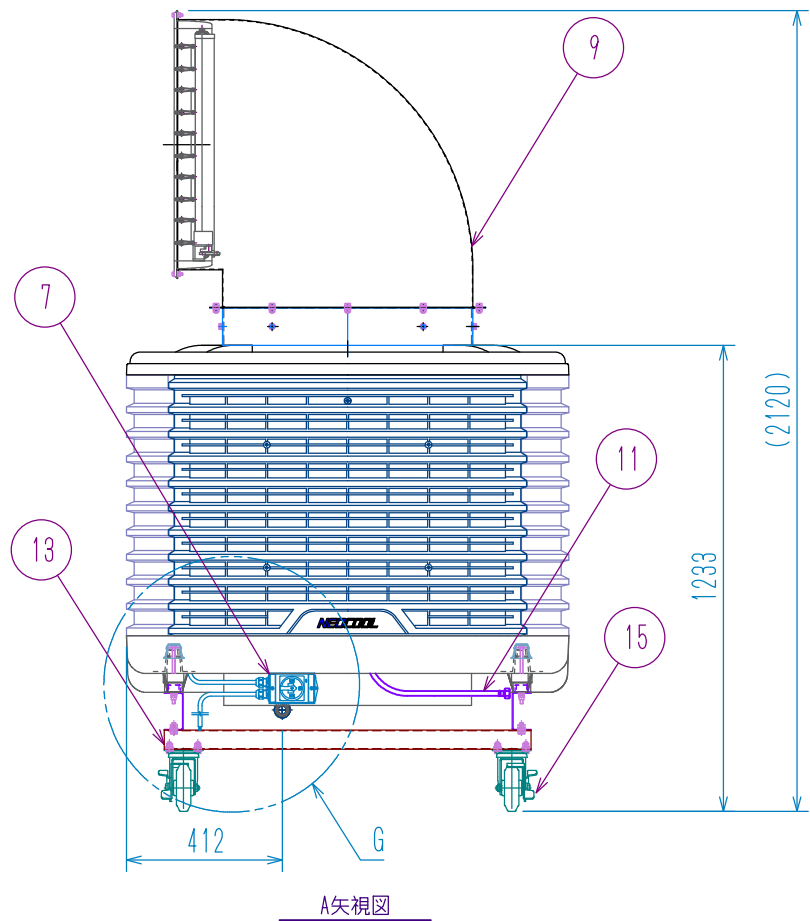
各静圧における風量 (m³/min)

静圧	0 Pa	50 Pa	100 Pa	150 Pa
高速	210	190	160	95
低速	120	45		

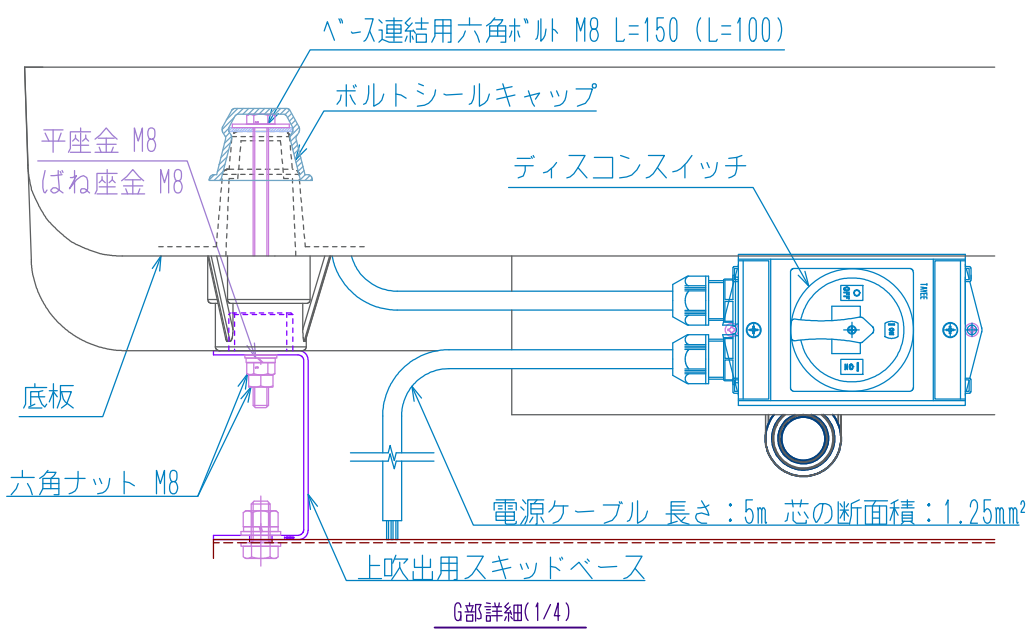
15	自在型キャスター	株式会社ナンシン φ125(ストッパー付) 品番:C-125
14	固定型キャスター	株式会社ナンシン φ125 品番:SP-125
13	キャスター固定部材	溶融亜鉛処理鋼板 t1.6
12	銘板	アルミニウム 貼り銘板
11	給水フレキシブルパイプ	-
10	排水配管セット	ポリ塩化ビニル
9	上吹出用エルボ	溶融亜鉛処理鋼板 t1.2
8	オートシングルルーバー	グリル:FRP ルーバー:アルミニウム
7	ディスコンスイッチ	-
6	サランネット	-
5	冷却エレメント	セルロース
4	支柱	P.P
3	ルーバーパネル	P.P
2	底板	P.P
1	上方向吹出用天板	P.P
NO.	品名	材料



B矢視図



A矢視図



G部詳細(1/4)

大内 大内
2014.06.02 電気配線図修正
2013.01.17 乾燥重量・運転重量修正

尺度	1/20	製図	設計	検図	承認	名	NC-24UM1	
	2012.06.07	大内	大内	山坂	-	称	ネオクール 一方向吹出形	
株式会社 鎌倉製作所							図番	*****