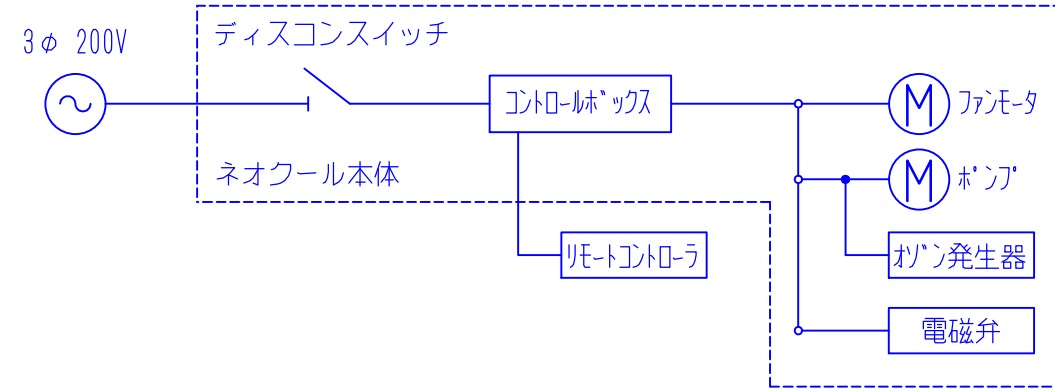


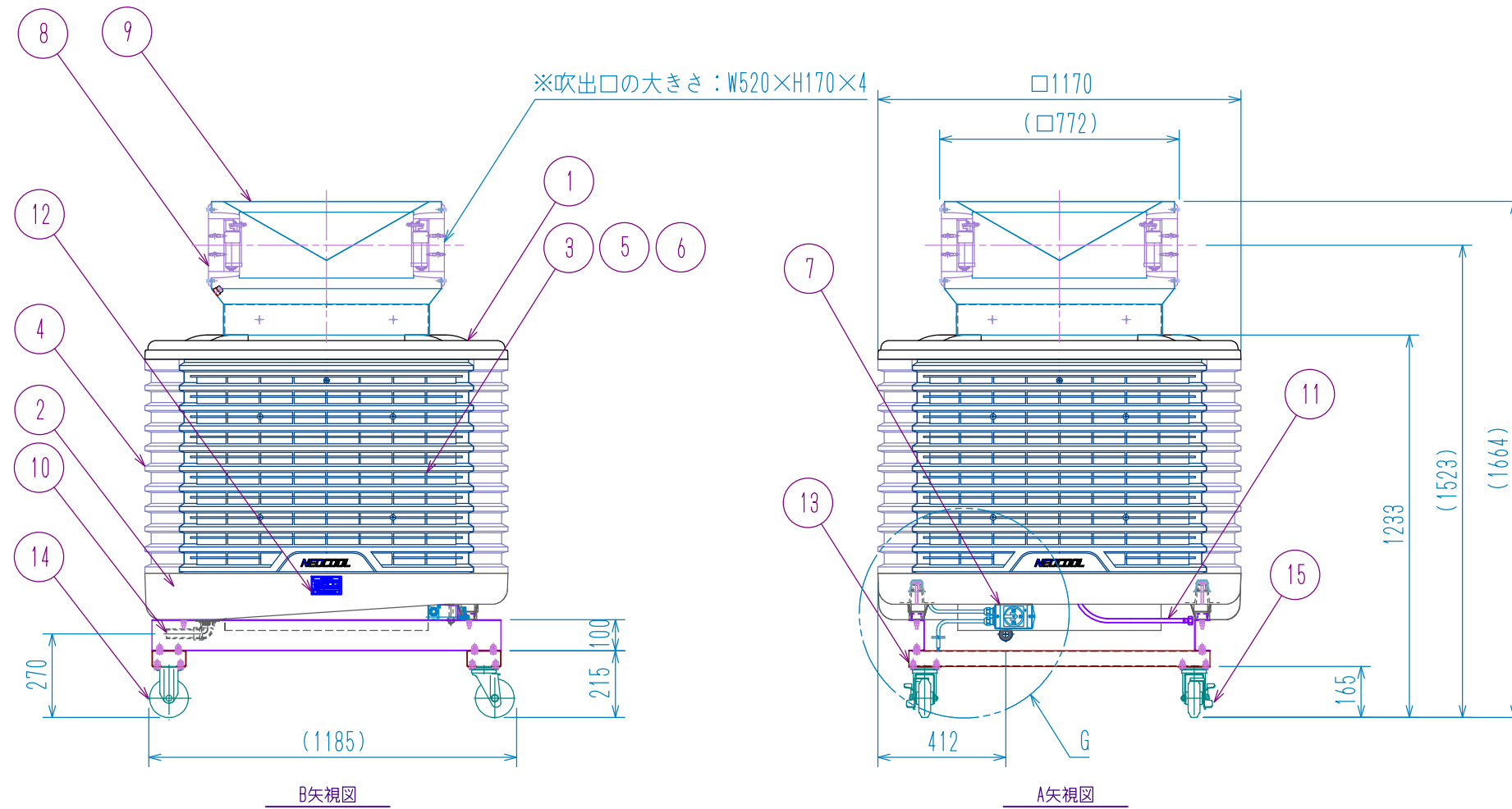
ネオクール電気配線図



仕様

電源	3φ 200/200/220V	周波数	50/60/60 Hz
定格電流	5 A	消費電力	1.1 kW
ファンモータ 入力周波数	50 Hz (高速) / 30 Hz (低速)		
回転数	1430 min <sup>-1</sup> (高速) / 790 min <sup>-1</sup> (低速)		
風量 m <sup>3</sup> /min / Pa	210 (高速)		
	120 (低速)		
ポンプ吐出量	20 l/min	補給水量(最大)	100 l/h
乾燥重量	101	kg	
運転重量	141	kg	
室外騒音	71 dB (高速) / 57 dB (低速)		
冷却効率	80	%	

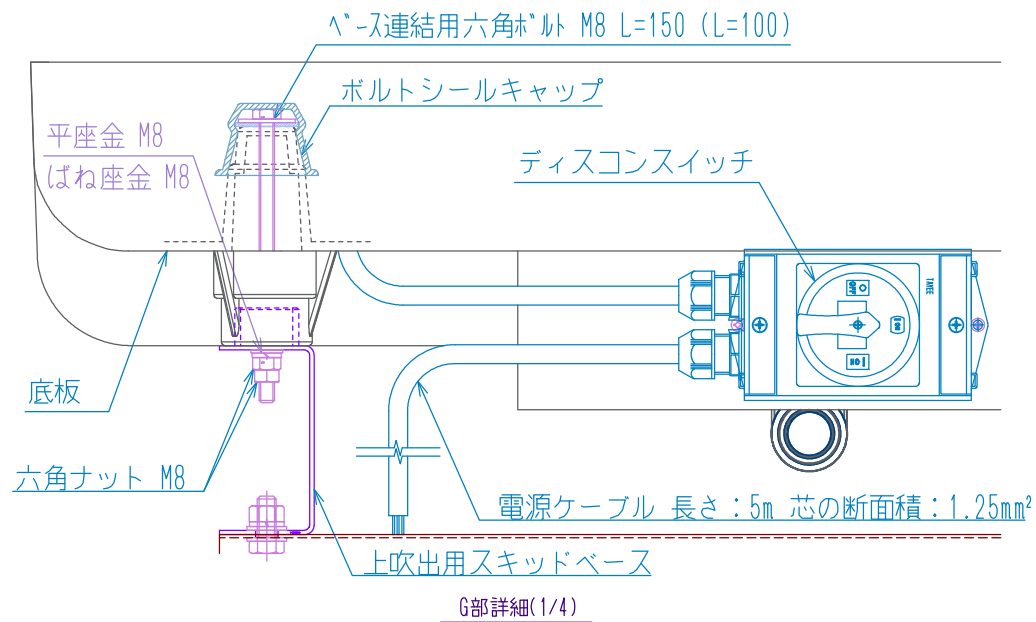
図番



各静圧における風量 (m<sup>3</sup>/min)

静圧	0 Pa	50 Pa	100 Pa	150 Pa
高速	210	190	160	95
低速	120	45		

15	自在型キャスター	株式会社ナンシン φ125(ストッパー付) 品番:0-125
14	固定型キャスター	株式会社ナンシン φ125 品番:SP-125
13	キャスター固定部材	溶融亜鉛処理鋼板 t1.6
12	銘板	アルミニウム 貼り銘板
11	給水フレキシブルパイプ	-
10	排水配管セット	ポリ塩化ビニル
9	四方向吹出口	溶融亜鉛処理鋼板 t1.0
8	オートシングルローバー	-
7	ディスコンスイッチ	-
6	サランネット	-
5	冷却エレメント	セルロース
4	支柱	P.P
3	ローバーパネル	P.P
2	底板	P.P
1	上方向吹出用天板	P.P
NO.	品名	材料



大内  
大内

2014.06.06 電気配線図修正  
2011.09.28 引出線を追加

尺度 1/20	製図	設計	検図	承認	名	NC-24UM 四方向吹出タイプ
2011.09.22	大内	山坂	検図	承認	称	ネオクール キャスター付
株式会社 鎌倉製作所						図番 *****