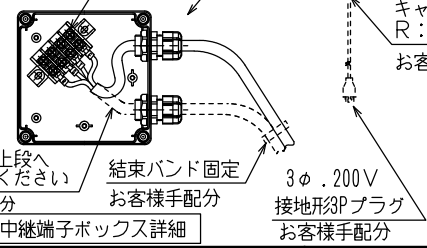
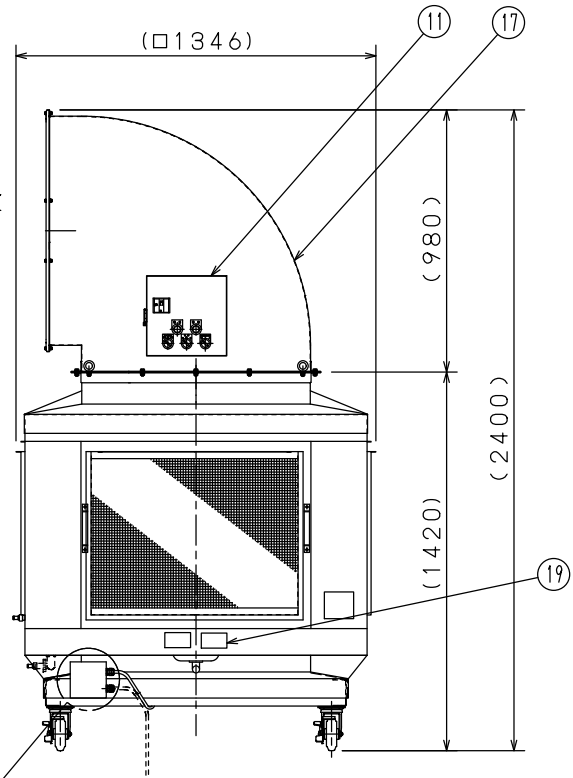
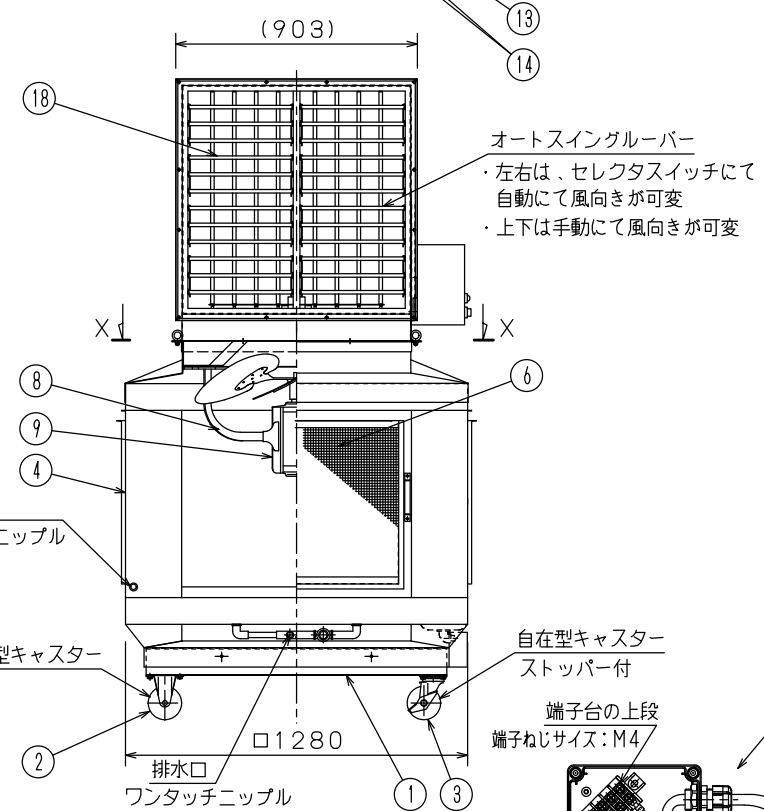
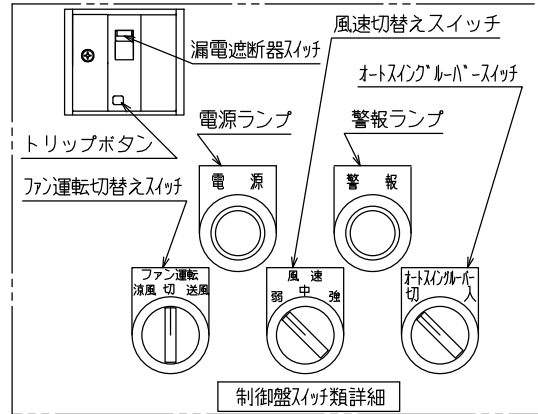
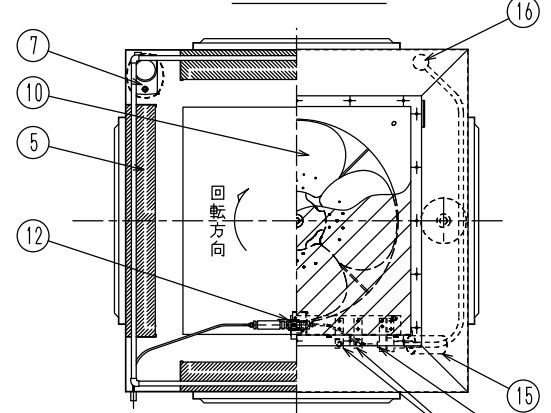


X-X 矢視図



仕様

ファン径	750 mm		
名称	全閉カゴ型誘導電動機		
出力	1.5 kW	極数	6 P
相数	3 φ	時間定格	連続
電圧	200/200 220 V	周波数	50/60 Hz
電流	7.6/7.0 6.8 A	回転数	940/1130 1140 min
耐熱クラス	E	保護形式	IP44
注記: 上記定格値はモーターメーカーにより相違があります			
質量	乾燥時 (300) kg	運転時 (345) kg	
塗装	ビニル変性エポキシ樹脂塗装(シルバー)		
冷却エレメント飽和効率	88 %		
最大風量	227 m³/min		

19	ネームプレート	
18	オートシングルバー	
17	上吹用エルボ	溶融亜鉛処理鋼板 t1.2
16	薬注装置	薬剤 8錠付
15	フロートバルブ	
14	フロートスイッチ	
13	逆流防止弁	
12	電磁弁	
11	制御盤	
10	ファン	アルミニウム A5052P
9	モーター	仕様参照
8	モーターステー	SS400 FB-32×6
7	循環ポンプ	
6	給気フィルター	PPハニカムネット(メッシュ数 縦39/横33)
5	冷却エレメント	セルロース
4	ボディ	高耐食溶融メッキ鋼板
3	自在型キャスター	φ125(ストッパー付)
2	固定型キャスター	φ125
1	架台	溶融亜鉛処理鋼板 t1.5
NO.	品名	材料

尺産	1/20	製図	設計	検図	承認	名	GRF-30MK (移動用キャスター付、風量可変形)
	2015.4.27	斉藤		秋山		称	屋内移動形 クールルーファン
株式会社 鎌倉製作所						図番	3J06093-b

2015.7.6: 最大風量変更 - b
2015.6.16: 電圧220V追加 - a
秋山 秋山 斉藤

*必ず屋内で御使用下さい。
 *必ずアースを接続して下さい。
 *給水は必ず水道水を御使用下さい。
 *給水圧力は0.1~0.2MPaの範囲内に設定して下さい。
 *御使用状況に依り給気フィルターや冷却エレメント及びバックアップ材が目詰まりしますので定期的にメンテナンスを実施して下さい。
 *運転の際には水平となる場所で御使用下さい。